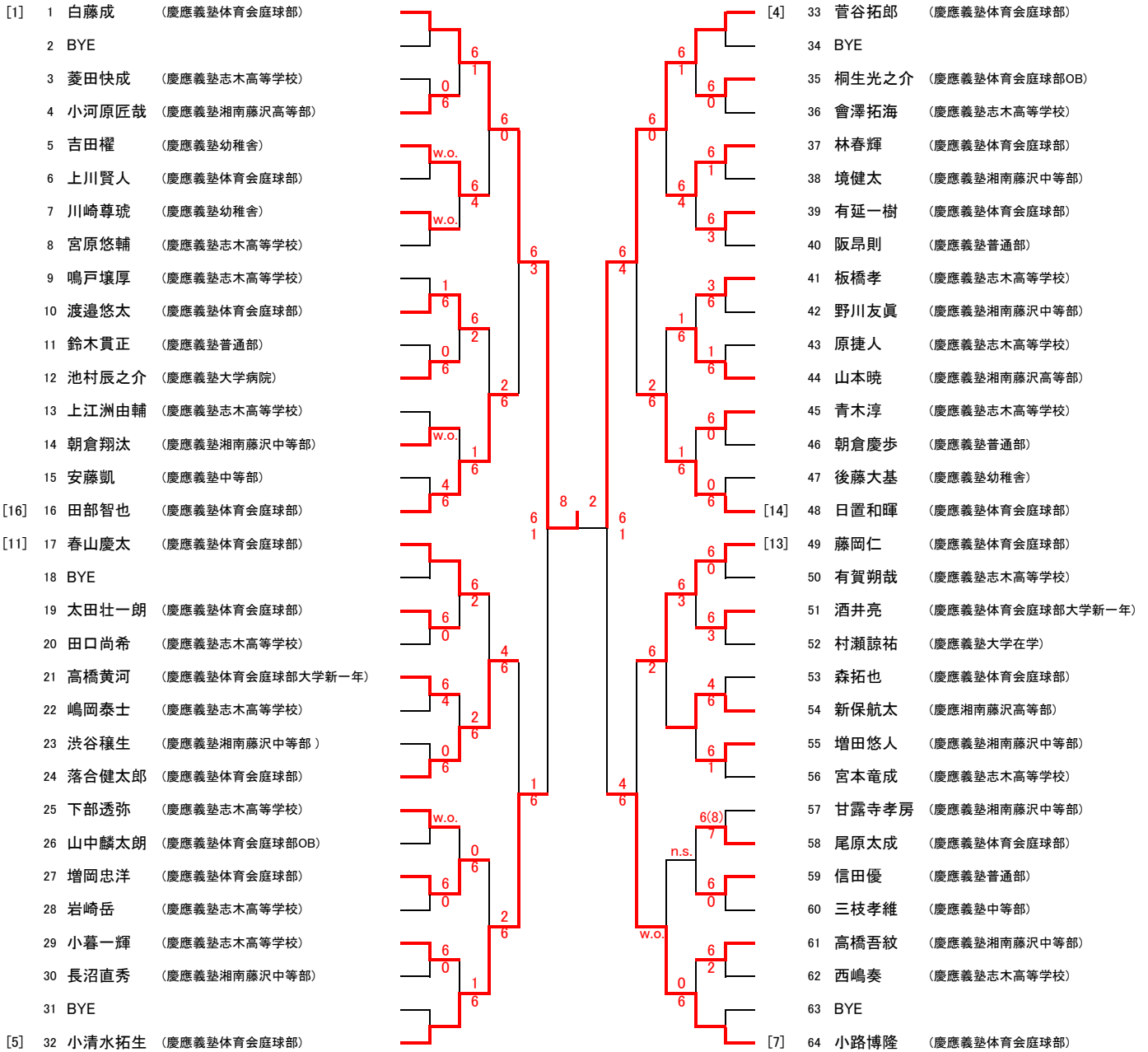


# 横浜慶應チャレンジャー2020WG選考大会

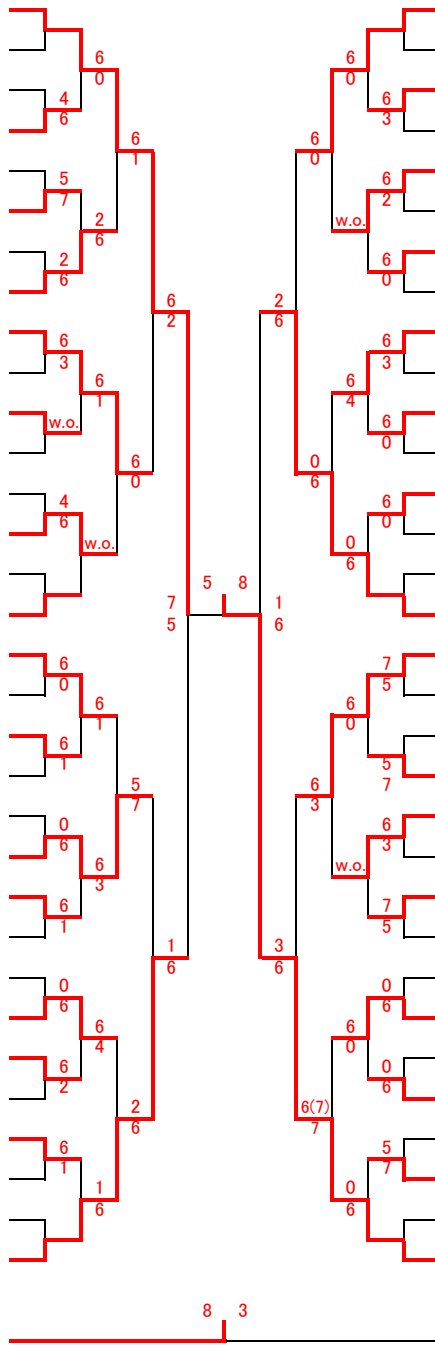
2020年 1月19日 予備日1月26日 慶應義塾大学蝮谷テニスコート

## ALL慶應男子シングルス(1/2)



ALL慶應男子シングルス(2/2)

- [6] 65 吉本優太 (慶應義塾体育会庭球部)
- 66 BYE
- 67 馬野健伸 (慶應義塾湘南藤沢中等部)
- 68 西山祥太郎 (慶應義塾志木高等学校)
- 69 吉村潤太郎 (慶應義塾幼稚舎)
- 70 勝野凌哉 (慶應義塾志木高等学校)
- 71 吉村洸風 (慶應義塾湘南藤沢高等部)
- 72 大内優輝 (慶應義塾体育会庭球部)
- 73 伊藤龍佑 (慶應義塾体育会庭球部)
- 74 若山泰樹 (慶應義塾志木高等学校)
- 75 永森三四郎 (慶應義塾普通部)
- 76 日下部健吾 (慶應義塾体育会庭球部OB)
- 77 村上俊介 (慶應義塾湘南藤沢中等部)
- 78 田澤孝明 (慶應義塾志木高等学校)
- 79 BYE
- [10] 80 中村進之介 (慶應義塾体育会庭球部OB)
- [15] 81 二見圭吾 (慶應義塾体育会庭球部)
- 82 武藤優吾 (慶應義塾湘南藤沢中等部)
- 83 森泉太揮 (慶應義塾体育会庭球部)
- 84 田副慧 (慶應義塾志木高等学校)
- 85 加藤レオ (慶應義塾中等部)
- 86 鹿川湧生 (慶應義塾高等学校)
- 87 佐野進太郎 (慶應義塾体育会庭球部)
- 88 野上賢太郎 (慶應義塾志木高等学校)
- 89 山崎誠一郎 (慶應義塾志木高等学校)
- 90 亀井陸 (慶應義塾体育会庭球部)
- 91 柳内大河 (慶應義塾志木高等学校)
- 92 金井宏史郎 (慶應義塾普通部)
- 93 千野直哉 (慶應義塾幼稚舎)
- 94 吉田圭吾 (慶應義塾湘南藤沢中等部)
- 95 BYE
- [3] 96 本郷莊一郎 (慶應義塾体育会庭球部)
- [1] 1 白藤成 (慶應義塾体育会庭球部)



- [8] 97 田中隆輔 (慶應義塾体育会庭球部)
- 98 BYE
- 99 吉村陽人 (慶應義塾志木高等学校)
- 100 鈴木基正 (慶應義塾幼稚舎)
- 101 臼井大貴 (慶應義塾湘南藤沢高等部)
- 102 京瀧亮一郎 (慶應義塾湘南藤沢中等部)
- 103 長嶋俊佑 (慶應義塾体育会庭球部)
- 104 佐野光太郎 (慶應義塾志木高等学校)
- 105 丸山優佑 (慶應義塾体育会庭球部)
- 106 清末蒼太 (慶應義塾体育会庭球部大学新一年)
- 107 越智隆太 (ALEKS OB)
- 108 山口皓太郎 (慶應義塾普通部)
- 109 平出匠史 (慶應義塾体育会庭球部)
- 110 奥山大地 (慶應義塾湘南藤沢中等部)
- 111 BYE
- [9] 112 有本響 (慶應義塾高等学校)
- [12] 113 田村勇太 (慶應義塾体育会庭球部)
- 114 阿南昂 (慶應義塾大学在学)
- 115 佐分久輝 (慶應義塾湘南藤沢中等部)
- 116 秋山宥 (慶應義塾志木高等学校)
- 117 松本大河 (慶應義塾湘南藤沢高等部)
- 118 鍋木悠哉 (慶應義塾志木高等学校)
- 119 新村健 (慶應義塾大学関係者)
- 120 成田晃規 (慶應義塾幼稚舎)
- 121 倉田志門 (慶應義塾大学在学)
- 122 竹内悠大 (慶應義塾体育会庭球部大学新一年)
- 123 渡邊啓太 (慶應義塾普通部)
- 124 服部寛也 (慶應義塾中等部)
- 125 片岡宏治 (慶應義塾幼稚舎)
- 126 高須裕大 (慶應義塾志木高等学校)
- 127 BYE
- [2] 128 伊藤竹秋 (慶應義塾体育会庭球部)
- [2] 128 伊藤竹秋 (慶應義塾体育会庭球部)